

FICHA TÉCNICA

CONTENEDORES Y PAPELERAS



REF: SOLO04012

Descripción: Contenedor 600 L

Capacidad: 600 l

Carga nominal: 270 Kg

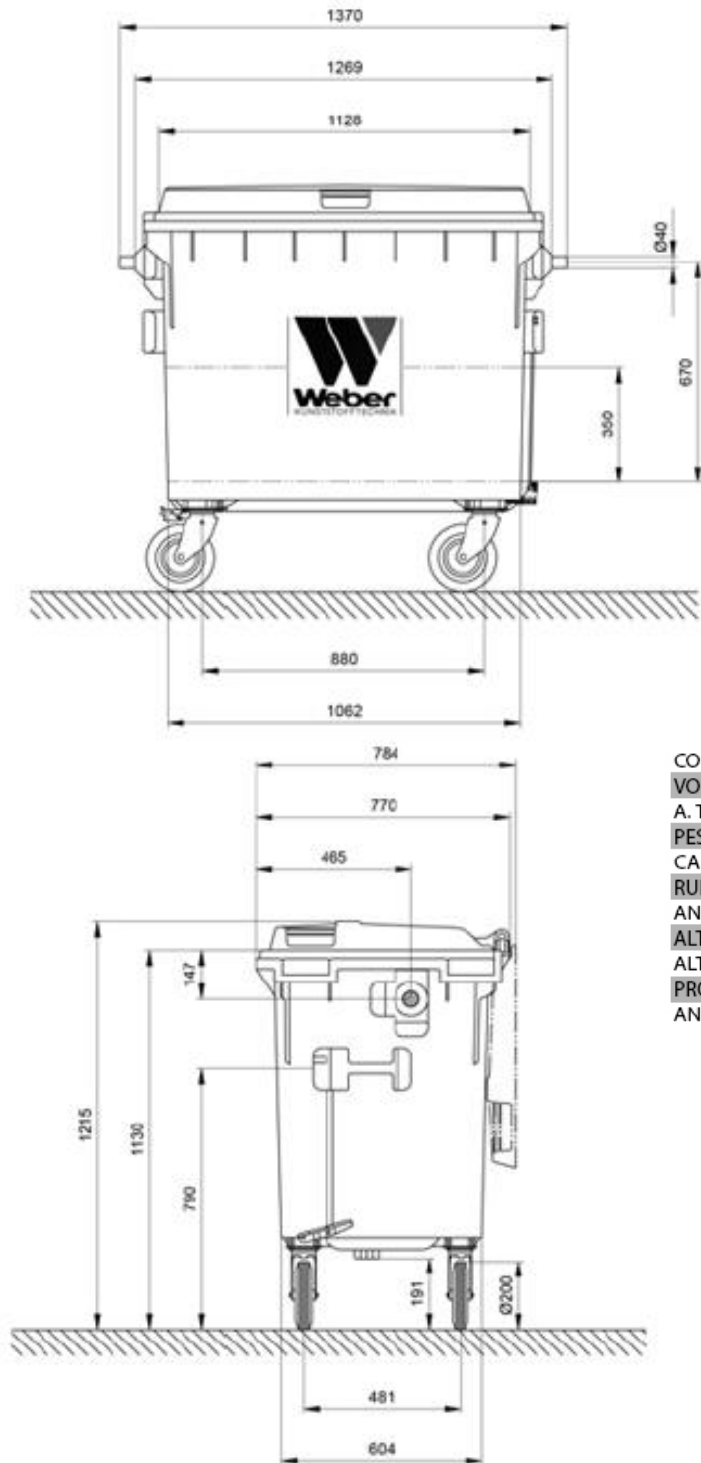
Peso neto: 45 Kg

Color: Verde

Material PE- HD

Se trata de un material que fue desarrollado específicamente para cubos de basura, estando certificado de acuerdo con las normativas internacionales de calidad. Es resistente a la putrefacción, al frío, al calor, a los reactivos químicos y, gracias a una especial estabilización contra los rayos U.V., sumamente estable al envejecimiento.

- Los grandes contenedores de basuras WEBER se fabrican según la normativa DIN 30700 / EN 840
- Siendo idóneos de fábrica para el sistema de elevación y vaciado tipo DIN y mediante peine mediante peine
- Hechos exclusivamente de material nuevo
- Resistentes a los rayos U.V., al frío, al calor y a los reactivos químicos
- Asas bien distribuidas para una manipulación cómoda
- Ruedas orientables de marcha suave, con bandajes de goma maciza, idóneas
- Para cargas pesadas, con Ø 200 mm
- Todas las partes metálicas están galvanizadas, con lo que son resistentes a la corrosión
- Posibilidad de realizar impresiones, termoimpresiones y serigrafías
- Preparados para dar cabida a soportes de datos
- Se entregan en cualquier color necesario
- Los contenedores satisfacen los requisitos de la normativa alemana sobre ruido ambiental de acuerdo con la directiva comunitaria pertinente, y llevan la marca correspondiente a su nivel de potencia acústica garantizado (CE).
- Los contenedores admiten su total reciclado al haber terminado su vida útil



CONTENEDORES 4 RUEDAS	660 L
VOLUMEN NOMINAL (L)	660 L
A. TAPA, ANCHO (mm.)	1082
PESO NETO (KG.)	45
CARGA NOMINAL (KG.)	270
RUEDA Ø (mm.)	200
ANCHO TOTAL ENTRE RUEDAS (mm.)	880
ALTURA DEL CUERPO (mm.)	1130
ALTURA TOTAL (mm.)	1215
PROFUNDIDAD FRONTAL (mm.)	770
ANCHO TOTAL (mm.)	1370